

## **SISTEM PENGOLAHAN KSP (KOPERASI SIMPAN PINJAM) KARYAWAN MANDALA SEJAHTERA BERSAMA**

**Sarwindah**

Sistem Informasi, STMIK Atma Luhur

*indah\_syifa@atmaluhur.ac.id*

### **ABSTRAK**

Didalam perkembangan teknologi yang banyak memberikan perubahan dalam kehidupan manusia dan semakin modernnya tingkat kehidupan manusia, maka semakin canggih untuk mengatasi masalah-masalah yang dihadapi semakin besar suatu organisasi maka semakin besar atau kompleks pengolahan sistem informasinya dan semakin berkembang suatu organisasi maka data yang diolah semakin banyak dan variasi. Sehingga membutuhkan pengolahan data yang cepat dengan mengkaitkan teknologi informasi atau penggunaan komputer (komputerisasi) dalam memudahkan pekerjaan, transaksi penjualan kredit atau peminjaman bagi para karyawan bisa mendapat cicilan pembayaran dengan cara yang mudah untuk mengembangkan segala macam masalah berbentuk usaha, tujuan penelitian ini untuk mengetahui sistem pengkreditan pada KSP (Koperasi Simpan Pinjam) bagi Karyawan mandala sejahtera bersama. Adapun metode yang digunakan dalam penelitian ini adalah metode deskriptif kualitatif diantaranya pengumpulan data dengan cara mempelajari dokumen yang berkaitan dengan masalah penelitian seperti observasi dan wawancara. Manfaat dari penelitian ini diharapkan bahan pertimbangan dan masukan dilingkungan perusahaan mandala sejahtera bersama sehingga pengolahan atau pencatatan peminjaman di KSP mandala sejahtera bersama lebih efektif.

**Kata Kunci:** sistem, Pengolahan dan KSP

### **1. PENDAHULUAN**

Didalam perkembangan ilmu pengetahuan dan teknologi yang sangat pesat saat ini telah banyak memberikan perubahan dalam kehidupan manusia. Dengan semakin pesatnya ilmu pengetahuan maka semakin berkembang pula ilmu teknologi, semakin modernnya tingkat kehidupan manusia semakin canggih untuk mengatasi masalah-masalah yang dihadapi semakin besar suatu organisasi maka semakin besar atau kompleks pengolahan sistem informasinya dan semakin berkembang suatu organisasi maka data yang diolah semakin banyak dan variasi. Sehingga membutuhkan pengolahan data yang cepat dengan mengkaitkan teknologi informasi atau penggunaan komputer (komputerisasi) dalam memudahkan pekerjaan. Dengan adanya transaksi pengolahan atau pencatatan peminjaman maka karyawan bisa mendapat cicilan pembayaran dengan cara yang mudah untuk mengembangkan segala macam masalah berbentuk usaha, banyak keuntungan yang dapat diperoleh jika sistem pengolahan atau

pencatatan telah terkomputerisasi diantaranya mempercepat proses transaksi peminjaman kredit, memberikan informasi yang cepat, tepat, dan lebih akurat bagi perusahaan.

### **2. TINJAUAN PUSTAKA**

Penelitian sebelumnya yang pernah dilakukan wina widiaty dengan judul “aplikasi pengolahan data koperasi simpan pinjam untuk meningkatkan pelayanan koperasi”. Dimana dalam penelitiannya membangun aplikasi yang terkomputerisasi dapat meminimalisir kesalahan yang terjadi pada koperasi untuk menganalisa kelemahan yang sering terjadi dalam koperasi yang masih menggunakan sistem konvensional dan kemudian membangun sebuah sistem informasi pengolahan data koperasi simpan pinjam yang dapat memberikan kemudahan kepada petugas koperasi untuk pengolahan data dan pembuatan laporan.

#### **2.1 Konsep Dasar Sistem Informasi**

Sistem informasi adalah suatu hal yang sangat penting bagi manajemen didalam pengambilan

keputusan. Sistem informasi bisa digunakan untuk menganalisa, merancang dan membangun sebuah sistem yang sesuai dan membantu organisasi untuk melakukan pekerjaannya agar lebih efektif.

Atau Sistem Informasi adalah kumpulan dari manusia dan sumber – sumber dari sebuah organisasi untuk menghasilkan informasi yang berguna untuk semua tingkatan manajemen didalam kegiatan perencanaan dan pengendalian.

## 2.2 Sistem Informasi Pengolahan Data Koperasi

### Sistem Informasi Pengolahan Data Koperasi

merupakan perkoperasiannya yang dapat digunakan dengan tujuan untuk pengambilan keputusan yang baik bagi manajemen maupun pihak luar yang membutuhkan. Sistem informasi data koperasi berfungsi untuk memecahkan masalah pengolahan data koperasi terutama penyedia informasi laporan data anggota sebagai pendukung dan bahan pertimbangan dalam pengambilan keputusan.

## 2.3 Sejarah Organisasi Koperasi

Konsep dasar koperasi dipandang dari sudut etimologi berasal dari kata CO yang berarti bersama dan Operation yang berarti berkerja. Jadi koperasi adalah bekerja sama dengan tujuan tertentu. Koperasi juga dapat dikatakan sebagai sekumpulan badan-badan atau sekumpulan orang-orang yang beranggotakan secara sukarela bekerja sama dengan penuh kesadaran untuk kebutuhan bersama dengan penuh kesadaran untuk kebutuhan yang bersifat kebendaan atas asas kekeluargaan.

### a. Beberapa pendapat tentang koperasi

#### 1). Koperasi menurut Drs. Moh. Hatta

Koperasi berasal dari CO yang artinya bersama dan Operation yang berarti berkerja. Maka koperasi dapat dikatakan sebagai kumpulan orang yang saling bekerja sama dalam mencapai tujuan semua anggota yaitu meningkatkan kesejahteraan anggota khususnya dan masyarakat pada umumnya.

#### 2). Koperasi menurut Ir. Teko Soemardiwiriyo

Koperasi adalah kumpulan beberapa orang atau badan (sebagai anggota) dan dengan jalan kerjasama atas dasar sukarela,serta hak tanggung jawab yang sama untuk menyelenggarakan usaha-usaha produksi, pembelian atau penjualan barang dan jasa untuk kepentingan anggota.

#### 3). Menurut pasal 1 undang-undang No.25 Tahun 1992

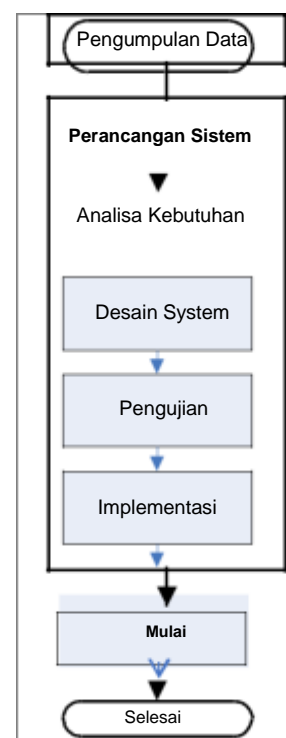
Koperasi badan usaha yang beranggotakan orang-orang atau badan koperasi, dengan melandaskan kegiatannya berdasarkan prinsip koperasi sekaligus sebagai gerakan ekonomi rakyat yang berdasarkan asas kekeluargaan.

### b. Landasan koperasi

Landasan koperasi merupakan suatu dasar, tempat berpijak yang memungkinkan untuk dapat bertumbuh dan berdiri kokoh serta berkembang dalam pelaksanaan usaha-usaha untuk mencapai tujuannya.

## 3. METODE

Dalam pengumpulan data dan informasi untuk melakukan analisa dengan Kerangka kerja dibawah ini:



Gambar 1. Kerangka Kerja Penelitian

### 3.1 Pengumpulan Data

Pada penelitian ini teknik pengumpulan data yang dilakukan adalah:

#### a. Metode Observasi Lapangan

Dalam penelitian ini Penulis melakukan pengamatan mengenai proses berjalannya sistem secara langsung untuk mempermudah dalam mendapatkan kelengkapan data-data yang diperlukan

#### b. Metode Wawancara

Penulis juga melakukan metode wawancara untuk memperoleh informasi dari responden. Jenis wawancara yang penulis lakukan adalah wawancara bebas dimana para pewawancara dapat bebas menanyakan informasi apa saja yang relevan dengan data-data yang dikumpulkan.

#### c. Metode Penelitian Kepustakaan

Dalam penelitian ini digunakan literature dengan tujuan mendapatkan data-data mengenai teori yang berhubungan dengan topik permasalahan perancangan sistem, sebagai bahan dalam penyajian untuk memenuhi data yang diperoleh dari penelitian lapangan.

### 4. HASIL DAN PEMBAHASAN

KSP Mandala Sejahtera Bersama adalah sebuah koperasi yang bergerak dalam bidang usaha pelayanan penjualan kredit bagi karyawannya.

#### 1. Proses Bisnis

##### a) Pendaftaran Anggota

Setiap Karyawan yang ingin membeli secara kredit, bisa datang langsung ke koperasi dan menyerahkan kartu karyawan, selanjutnya staff koperasi menginput dan menyimpan data karyawan sesuai dengan identitas yang tercantum dalam kartu karyawan tersebut.

##### b) Proses Pemesanan

Pemesanan dilakukan oleh karyawan dengan datang langsung ke koperasi. Karyawan mengisi form permohonan pembelian kredit, yang akan diisi sesuai dengan permintaan barang yang diinginkan. Jika telah mendapatkan kesepakatan maka karyawan mendapatkan Nota sebagai bukti penerimaan Barang. Pada proses ini nota dibuat berdasarkan form kredit barang yang dikeluarkan oleh karyawan. Dan nota berfungsi sekaligus sebagai bukti penerimaan barang. Jadi bila barang yang dipesan oleh karyawan telah diterima karyawan, maka karyawan membubuhkan tanda tangan pada nota tersebut sebagai bukti barang diterima.

##### c) Proses Pembayaran

Proses pembayaran dilakukan secara angsuran. Angsuran dilakukan Setiap bulan gaji karyawan melakukan pembayaran terhadap kredit barang, karyawan akan menerima Bukti Angsuran sebagai bukti karyawan tersebut telah membayar angsuran kredit barang.

##### d) Proses pembuatan Laporan

Pada proses ini yang dibuat adalah laporan penjualan kredit berdasarkan nota yang diterima oleh karyawan dan jumlah barang yang telah terjual. Serta dibuat juga laporan angsuran berdasarkan bukti

angsuran yang telah di lunasi atau pun belum di lunasi oleh karyawan.

#### 2. Aturan Bisnis

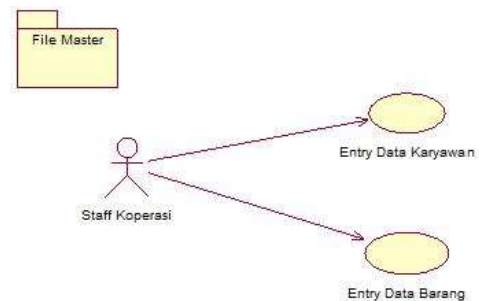
Pada dasarnya, pengolahan atau pencatatan peminjaman merupakan kegiatan menjual barang kepada karyawan dan untuk mendapat keuntungan terhadap barang yang dijual.

Adapun aturan bisnis terhadap barang barang yang terdapat pada KSP Mandala Sejahtera Bersama sebagai berikut :

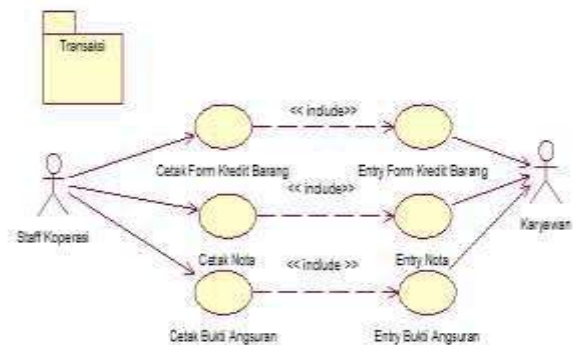
- Staff koperasi menyediakan barang tertentu kepada karyawan sesuai dengan kebutuhan.
- Karyawan dapat memesan barang dengan datang langsung ke koperasi.
- Sistem pembayaran dilakukan secara kredit dengan bunga 10 % dari total harga setiap barang.
- Pembayaran kredit dilakukan setiap gaji bulanan dipotong langsung.
- Bagi karyawan yang belum melunasi utang sebelumnya, tidak dapat melakukan transaksi lagi.

#### 3. Sistem Usulan

##### a. Use Case Diagram

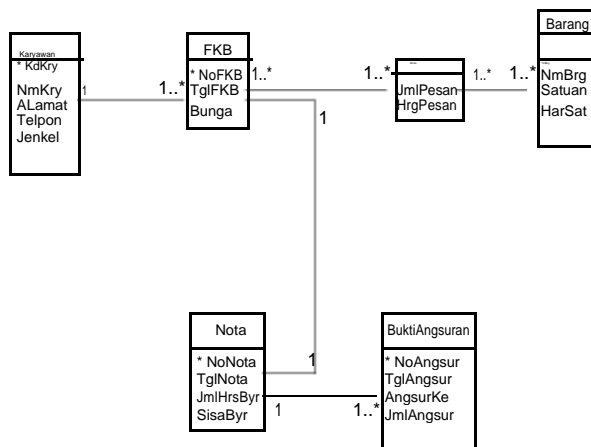


Gambar 1. Use Case Master



Gambar 2. Use Case Transaksi

#### 4. Rancangan Basis Data



Gambar 4. Diagram Pemodelan Data Koseptual

#### 5. Rancangan Layar

Gambar 5. Rancangan Layar Data Karyawan

Gambar 6. Rancangan Layar Barang

Gambar 7. Rancangan Layar FKB

Gambar 8. Rancangan Layar Nota

Gambar 9. Rancangan Layar Bukti Angsuran

#### 5. KESIMPULAN

Dengan adanya sistem pengolahan atau pencatatan KSP, mempermudah transaksi dalam mengolah data

yang cepat dengan mengkaitkan teknologi informasi atau penggunaan komputer (komputerisasi) untuk memudahkan pekerjaan, transaksi penjualan kredit atau peminjaman bagi para karyawan untuk bisa mendapat cicilan pembayaran dengan cara yang mudah untuk mengembangkan segala macam masalah berbentuk usaha, tujuan penelitian ini untuk mengetahui sistem pengkreditan pada KSP (Koperasi Simpan Pinjam) bagi Karyawan mandala sejahtera bersama. Kesimpulan hasil pengamatan terhadap sistem informasi ini KSP mandala sejahtera bersama mengolah data pengolahan dan pencatatannya mampu menyediakan informasi yang cepat dan akurat.

Pada Sistem Informasi yang terkomputerisasi penyimpanan dan keamanan data menjadi lebih terjamin, dan kesalahan – kesalahan yang disebabkan oleh keterbatasan seperti kesalahan manusia atau ketidak sengajaan dapat dikurangi dan dalam rancangan informasi ini, pemimpin dapat dengan cepat memperoleh laporan – laporan yang diperlukan, sehingga data mengenai penjualan barang dan angsuran dapat dengan cepat diketahui.

## 6. DAFTAR PUSTAKA

- [1] Sutarbi, Tata. 2005. Sistem Informasi Manajemen. Jakarta (ID): Andi.
- [2] Heryanto, Imam. *Membuat Database Dengan Microsoft Access*. Bandung: Informatika, 2009.
- [3] Jogiyanto. *Sistem Teknologi Informasi*. Yogyakarta: Penerbit Andi, 2006.
- [4] Komputer, Wahana. 2009. *Panduan Praktis Microsoft Visio 2007*. Yogyakarta: CV Andi Offset.
- [5] Arifir, Johar(2009). *Komputer Akuntansi Koperasi Simpan Pinjam dengan Microsoft Excel*. Jakarta: PT Media Komputindo.
- [6] Djoko Muljono(2012). *Buku Pintar Strategi Bisnis Koperasi Simpan Pinjam*. Yogyakarta: Andi Offset.
- [7] Widiyanti dan Sunindhia(2003). *Koperasi dan Perekonomian Indonesia*. Jakarta: PT Rineka Cipta.
- [8] Munawar . *Pemodelan UML Berorientasi Objek*. Jakarta: Andy Jogyakarta, 2007.